

**МИНИСТЕРСТВО НАУКИ И ВЫСШЕГО ОБРАЗОВАНИЯ  
РОССИЙСКОЙ ФЕДЕРАЦИИ  
ОБНИНСКИЙ ИНСТИТУТ АТОМНОЙ ЭНЕРГЕТИКИ - филиал  
федерального государственного автономного образовательного учреждения  
высшего образования  
Национальный исследовательский ядерный университет МИФИ  
(ИАТЭ НИЯУ МИФИ)**

**ТЕХНИКУМ ИАТЭ НИЯУ МИФИ**

**Утверждено  
Ученый совет ИАТЭ НИЯУ МИФИ  
Протокол №23.4 от 24.04.2023 г.**

**КОМПЛЕКТ КОНТРОЛЬНО –  
ИЗМЕРИТЕЛЬНЫХ  
МАТЕРИАЛОВ**

текущего и промежуточного контроля успеваемости

**ПО УЧЕБНОЙ ДИСЦИПЛИНЕ  
ИНЖЕНЕРНАЯ ГРАФИКА**

Направление подготовки  
(специальность)

14.02.02 «Радиационная безопасность»

Квалификация (степень) выпускника

техник

Форма обучения

очная

г. Обнинск, 2022г.

Комплект контрольно-измерительных материалов по учебной дисциплине «Инженерная графика» разработан на основе Федерального государственного образовательного стандарта (далее ФГОС СПО) по специальности среднего профессионального образования 14.02.02 «Радиационная безопасность»

Разработчики:

ИАТЭ НИЯУ МИФИ, преподаватель, С.Е. Смогалева  
(место работы) (занимаемая должность) (инициалы, фамилия)

Одобрено на заседании предметной цикловой комиссии математических, естественно-научных и общепрофессиональных-электротехнических дисциплин

«04» апреля 2023 года, № протокола 09

Председатель предметной цикловой комиссии \_\_\_\_\_ (В.И. Бабанина)

## **СОДЕРЖАНИЕ**

I Паспорт комплекта контрольно-измерительных материалов	4
1 Область применения	4
2 Объекты оценивания – результаты освоения УД	4
3 Формы контроля и оценки результатов освоения УД	5
4 Система оценивания комплекта КИМ текущего контроля и промежуточной аттестации	7
II Текущий контроль и оценка результатов обучения УД	8
Методические указания и контрольные вопросы к практическому занятию №1	8
Методические указания и контрольные вопросы к практическому занятию №2	9
Методические указания и контрольные вопросы к практическому занятию №3	10
Методические указания и контрольные вопросы к практическому занятию №4	11
Методические указания и контрольные вопросы к практическому занятию №5	12
Методические указания и контрольные вопросы к практическому занятию №6	13
Методические указания и контрольные вопросы к практическому занятию №7	
Методические указания и контрольные вопросы к практическому занятию №8	
Методические указания и контрольные вопросы к практическому занятию №9	
Методические указания и контрольные вопросы к практическому занятию №10	
Методические указания и контрольные вопросы к практическому занятию №11	
Методические указания и контрольные вопросы к практическому занятию №12	
Методические указания и контрольные вопросы к практическому занятию №13	
Методические указания и контрольные вопросы к практическому занятию №14	
Методические указания и контрольные вопросы к практическому занятию №15	
Методические указания и контрольные вопросы к практическому занятию №16	
Методические указания и контрольные вопросы к практическому занятию №17	
Методические указания и контрольные вопросы к практическому занятию №18	
Методические указания и контрольные вопросы к практическому занятию №19	
Спецификация тестовой работы №1	
Спецификация тестовой работы №2	
Спецификация контрольной работы	
III Промежуточная аттестация по УД	

# ПАСПОРТ КОМПЛЕКТА КОНТРОЛЬНО-ИЗМЕРИТЕЛЬНЫХ МАТЕРИАЛОВ

## 1 Область применения

Комплект контрольно - измерительных материалов (КИМ) предназначен для проверки результатов освоения учебной дисциплины (УД) «Инженерная графика», основной профессиональной образовательной программы (далее ОПОП) по специальности 14.02.02 «Радиационная безопасность»

## 2 Объекты оценивания – результаты освоения УД

КИМ позволяет оценить следующие результаты освоения учебной дисциплины «Инженерная графика» в соответствии с ФГОС 14.02.02 «Радиационная безопасность» и рабочей программой дисциплины

### умения:

**описывать и объяснять** методы и приемы вычерчивания типов линий, делить окружности на равные части, выполнять различные сопряжения, наносить размеры на чертеже, строить уклоны и конусности, вычерчивать виды, разрезы и сечения;

**делать выводы** на основе экспериментальных данных;

**отличать гипотезы** от научных открытий, приводить примеры практического использования изображений на чертеже: усеченный конус-ручка инструмента и т.д.;

**воспринимать** и на основе полученных знаний самостоятельно оценивать информацию, содержащуюся в сообщениях СМИ, интернете, научно-популярных изданиях;

**применять** полученные знания для выполнения чертежей;

**использовать** приобретенные знания и умения в практической деятельности и повседневной жизни: для обеспечения безопасности жизнедеятельности в процессе использования транспортных средств, бытовых приборов, средств радио- и телекоммуникационной связи.

### знания:

**смысл понятий:** эпюра точки, эпюра отрезка, эпюра плоскости, комплексный чертеж, виды, простые разрезы, сложные разрезы, отличие разреза от сечения, типы резьб;

**овладеть знаниями:** изображение резьб и крепежных изделий, изображение неразъемных соединений, выполнения эскиза и рабочего чертежа;

**вклад** российских и зарубежных ученых оказавших наибольшее влияние на развитие инженерной графики.

- общих понятий технической механики в приложении к профессиональной деятельности;

- типовых деталей машин и механизмов и способов их соединения;

- основных понятий и аксиом статики, кинематики и динамики

Вышеперечисленные умения и знания направлены на формирование у студентов следующих профессиональных и общих компетенций

Код компетенций	Компетенция
ОК 1	Понимать сущность и социальную значимость своей будущей профессии, проявлять к ней устойчивый интерес.
ОК 2	Организовывать собственную деятельность, выбирать типовые методы и способы выполнения профессиональных задач, оценивать их эффективность и качество.
ОК-3	Принимать решения в стандартных и нестандартных ситуациях и нести за них ответственность.
ОК 4	Осуществлять поиск и использование информации, необходимой для эффективного выполнения профессиональных задач, профессионального и личностного развития.
ОК-5	Использовать информационно-коммуникационные технологии в

	профессиональной деятельности.
ОК 6	Работать в коллективе и команде, эффективно общаться с коллегами, руководством, потребителями.
ОК 7	Брать на себя ответственность за работу членов команды (подчиненных), результат выполнения заданий.
ОК 8	Самостоятельно определять задачи профессионального и личностного развития, заниматься самообразованием, осознанно планировать повышение квалификации.
ОК 9	Ориентироваться в условиях частой смены технологий в профессиональной деятельности.
ПК 1.4.	Составлять отчетную документацию по техническому обслуживанию и ремонту электрического и электромеханического оборудования.
ПК 2.1	Организовывать и выполнять работы по эксплуатации, обслуживанию и ремонту бытовой техники.
ПК 2.2.	Осуществлять диагностику и контроль технического состояния бытовой техники.
ПК 2.3	Прогнозировать отказы, определять ресурсы, обнаруживать дефекты электробытовой техники.

### 3 Формы контроля и оценки результатов освоения УД

Контроль и оценка результатов освоения – это выявление, измерение и оценивание знаний, умений и формирующихся общих и профессиональных компетенций в рамках освоения УД. В соответствии с учебным планом специальности 14.02.02 «Радиационная безопасность», рабочей программой дисциплины «Инженерная графика» предусматривается текущий и промежуточный контроль результатов освоения.

#### 3.1 Формы текущего контроля

Текущий контроль успеваемости представляет собой проверку усвоения учебного материала, регулярно осуществляемую на протяжении курса обучения. Текущий контроль результатов освоения УД в соответствии с рабочей программой и календарно-тематическим планом происходит при использовании следующих обязательных форм контроля:

- выполнение практических работ;
- выполнение контрольных работ;
- выполнение тестовых работ.

**Выполнение практических работ.** Практические работы проводятся с целью усвоения и закрепления практических умений и знаний, овладения профессиональными компетенциями. В ходе практической работы студенты приобретают умения, предусмотренные рабочей программой УД, учатся выполнять чертежи.

Список практических работ:

- Практическая работа №1 «Типы линий»
- Практическая работа №2 «Шрифты»
- Практическая работа №3 «Сопряжения»
- Практическая работа №4 «Уклоны и конусности»
- Практическая работа №5 «Аксонометрия геометрических тел»
- Практическая работа №6 «Пересечение многогранников плоскостью»
- Практическая работа №7 «Пересечение тел вращения плоскостью»
- Практическая работа №8 «Проекционное черчение»
- Практическая работа №9 «Пересечение многогранников»
- Практическая работа №10 «Пересечение тел вращения»
- Практическая работа №11 «Виды»
- Практическая работа №12 «Простые разрезы»
- Практическая работа №13 «Сложные разрезы»
- Практическая работа №14 «Сечения»
- Практическая работа №15 «Резьбовые соединения»

- Практическая работа №16 «Эскиз»
- Практическая работа №17 «Рабочий чертеж»
- Практическая работа №18 «Сварные соединения»
- Практическая работа №19 «Сборочный чертеж и детализовка»

Содержание, этапы проведения и критерии оценивания практических работ могут быть представлены в методических указаниях по проведению практических работ.

**Выполнение контрольных и тестовых работ.** Контрольные работы проводятся с целью контроля усвоенных умений и знаний и последующего анализа типичных ошибок и затруднений студентов в конце изучения темы или раздела. Согласно календарно-тематическому плану УД «Инженерная графика» предусмотрено проведение следующих контрольных работ:

- Контрольная работа №1 по теме «Комплексный чертеж многогранника со сквозным отверстием»
- Тестовая работа №1 по теме «Геометрическое черчение»
- Тестовая работа №2 по теме «Основы начертательной геометрии»

Спецификации контрольных и тестовых работ приведены ниже в данном КИМ.

#### Сводная таблица по применяемым формам и методам текущего контроля и оценки результатов обучения

Результаты обучения (освоенные умения, усвоенные знания)	Формы и методы контроля и оценки результатов обучения
<b>Освоенные умения:</b>	
<p><b>описывать и объяснять</b> методы и приемы вычерчивания типов линий, делить окружности на равные части, выполнять различные сопряжения, наносить размеры на чертеже, строить уклоны и конусности, вычерчивать виды, разрезы и сечения;</p> <p><b>отличать гипотезы</b> от научных открытий, приводить примеры практического использования изображений на чертеже: усеченный конус-ручка инструмента и т.д.;</p> <p><b>воспринимать</b> и на основе полученных знаний самостоятельно оценивать информацию, содержащуюся в сообщениях СМИ, интернете, научно-популярных изданиях;</p> <p><b>применять</b> полученные знания для выполнения чертежей;</p> <p><b>использовать</b> приобретенные знания и умения в практической деятельности и повседневной жизни: для обеспечения безопасности жизнедеятельности в процессе использования транспортных средств, бытовых приборов, средств радио- и телекоммуникационной связи.</p>	<p>Выполнение практических работ</p> <p>Оценка правильности выполнения самостоятельной работы</p> <p>Выполнение контрольных работ</p> <p>Выполнение тестовых работ</p>
<b>Усвоенные знания:</b>	
<p><b>смысл понятий:</b> эпюра точки, эпюра отрезка, эпюра плоскости, комплексный чертеж, виды, простые разрезы, сложные разрезы, отличие разреза от сечения, типы</p>	<p>Выполнение практических работ</p> <p>Оценка правильности выполнения самостоятельной работы</p> <p>Выполнение контрольных работ</p>

<p>резьб;  <b>овладеть знаниями:</b> изображение резьб и крепежных изделий, изображение неразъемных соединений, выполнения эскиза и рабочего чертежа;  <b>вклад</b> российских и зарубежных ученых оказавших наибольшее влияние на развитие инженерной графики.</p>	<p>Выполнение тестовых работ</p>
---	----------------------------------

### 3.2 Форма промежуточной аттестации

Промежуточная аттестация по УД «Инженерная графика»– дифференцированный зачет.

Студенты допускаются к дифференцированному зачету при выполнении всех видов самостоятельной работы, практических и тестовых работ, предусмотренных рабочей программой и календарно-тематическим планом УД.

### 4 Система оценивания комплекта КИМ текущего контроля и промежуточной аттестации

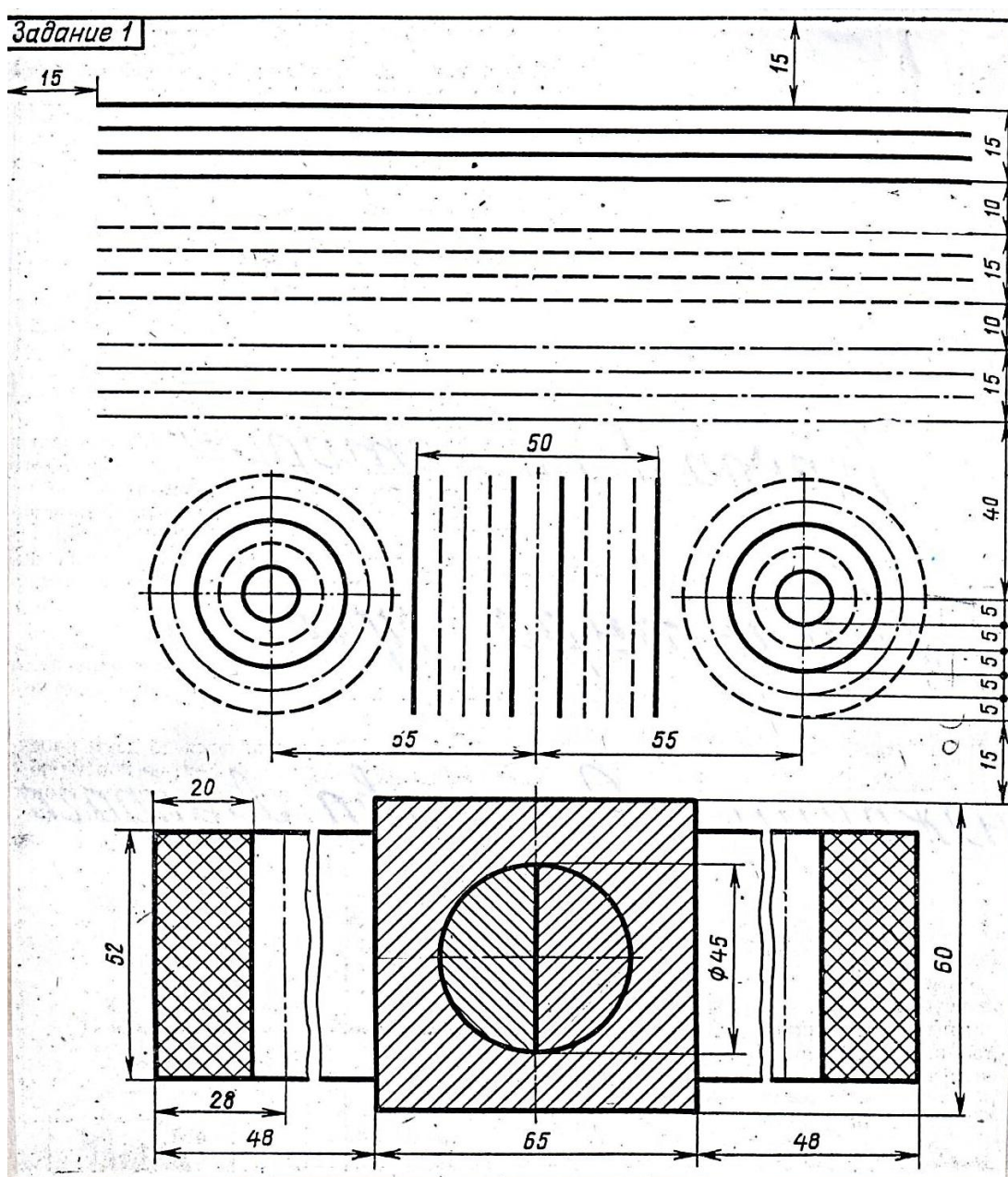
Система оценивания имеет единые критерии и описана в соответствующих методических рекомендациях, в спецификации к коллоквиумам и итоговой аттестации. При оценивании практической и самостоятельной работы студента учитывается следующее:

- качество выполнения практической части работы.
- Каждый вид работы оценивается по пятибалльной шкале.
- «отлично» – за глубокое и полное овладение содержанием учебного материала, в котором студент свободно и уверенно ориентируется; за умение практически применять теоретические знания, высказывать и обосновывать свои суждения. Оценка «отлично» предполагает грамотное и логичное изложение ответа.
  - «хорошо» – если студент полно освоил учебный материал, владеет основной терминологией и понятийным аппаратом, ориентируется в изученном материале, осознанно применяет теоретические знания на практике, грамотно излагает ответ, но содержание и форма ответа имеют отдельные неточности.
  - «удовлетворительно» – если студент обнаруживает знание и понимание основных положений учебного материала, но излагает его неполно, непоследовательно, допускает неточности, в применении теоретических знаний при ответе на практико-ориентированные вопросы; не умеет доказательно обосновать собственные суждения, владеет только базовой терминологией.
  - «неудовлетворительно» – если студент имеет разрозненные, бессистемные знания, допускает ошибки в определении базовых понятий, искажает их смысл; не может практически применять теоретические знания, не владеет терминологией.

## II ТЕКУЩИЙ КОНТРОЛЬ И ОЦЕНКА РЕЗУЛЬТАТОВ ОБУЧЕНИЯ УД

Методические указания к практическому занятию №1  
Федеральное государственное автономное образовательное  
учреждение высшего образования  
«Национальный исследовательский ядерный университет «МИФИ»  
Кафедра Техникум  
(наименование кафедры)

### Графическая работа №1

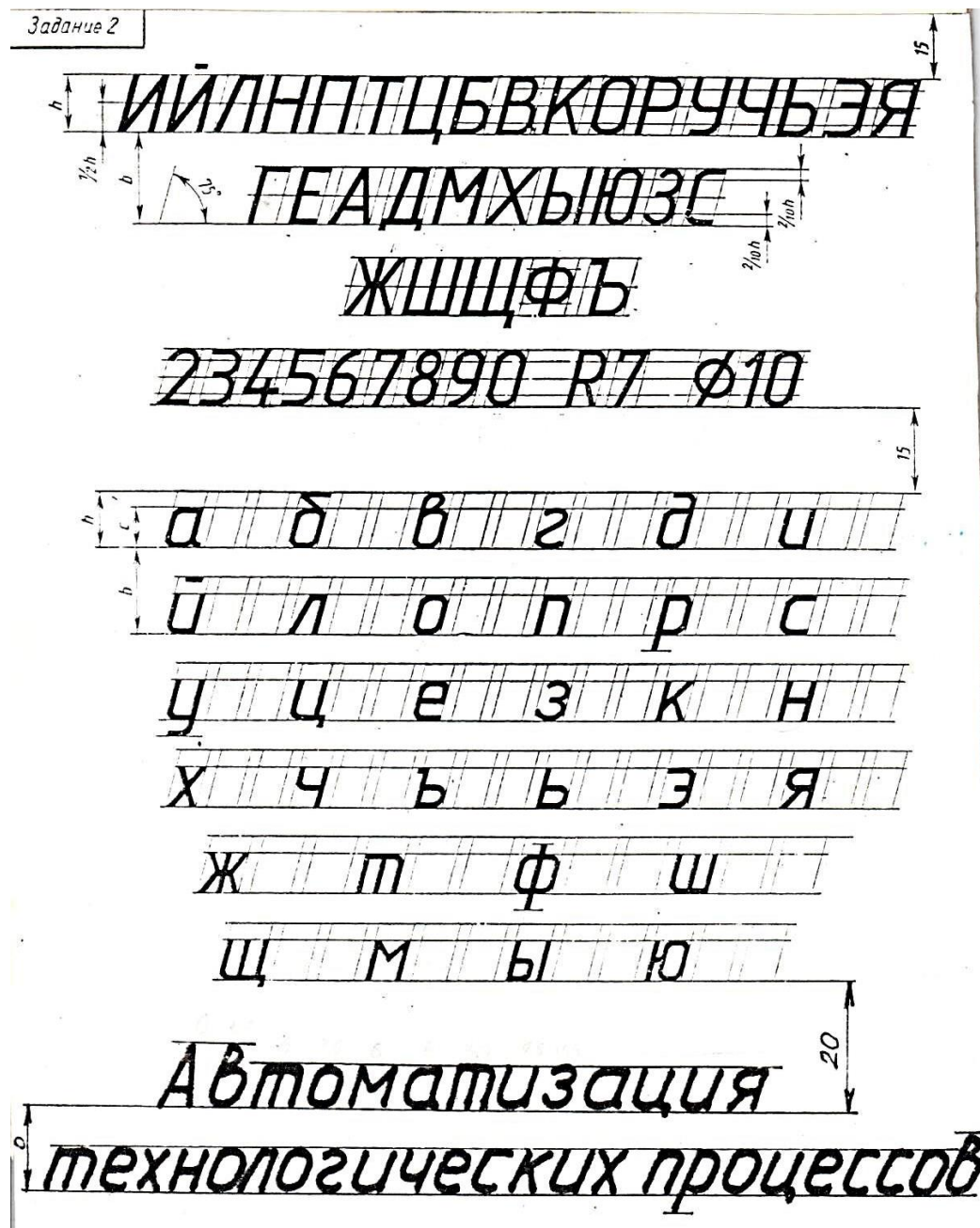


- перерисовать все типы линий в соответствии с ГОСТом на формате А4
- объяснить назначение каждой линии



Методические указания к практическому занятию №2  
Федеральное государственное автономное образовательное  
учреждение высшего образования  
«Национальный исследовательский ядерный университет «МИФИ»  
Кафедра Техникум  
(наименование кафедры)

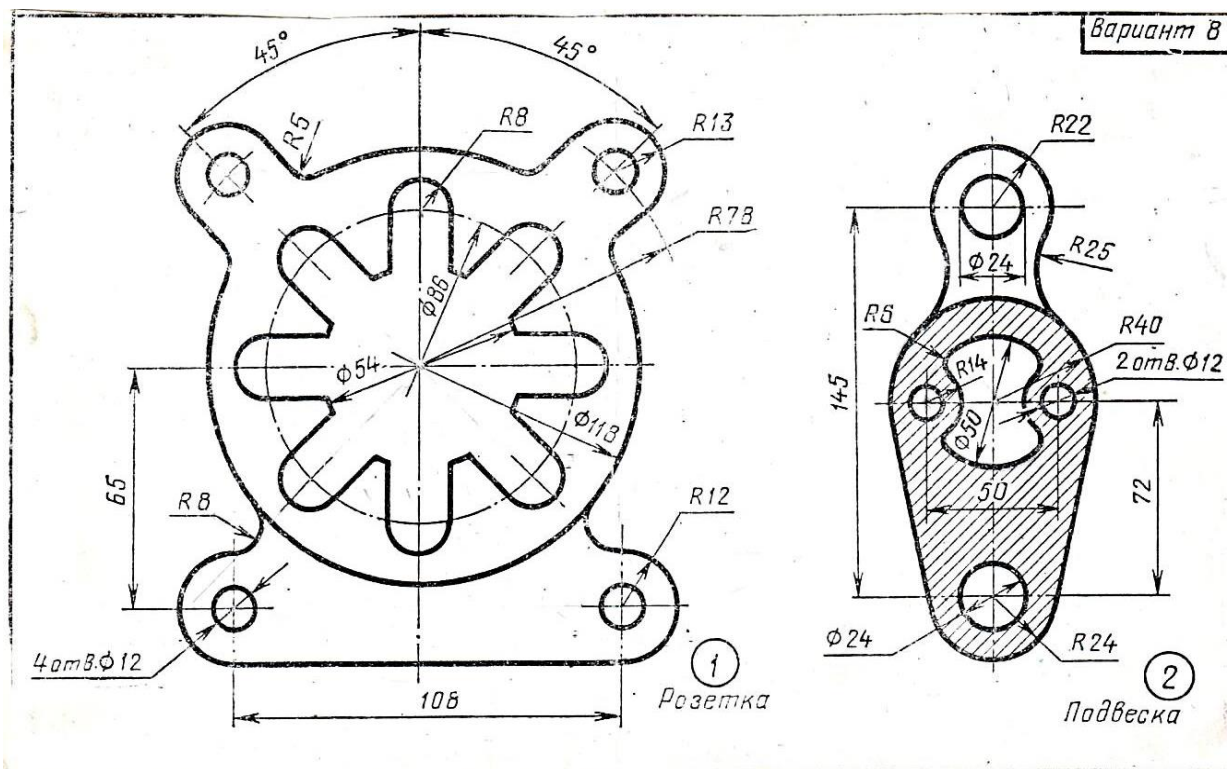
Графическая работа №2



- выполнить надпись рабочей тетради шрифтом №10 в соответствии со всеми параметрами

Методические указания к практическому занятию №3  
Федеральное государственное автономное образовательное  
учреждение высшего образования  
«Национальный исследовательский ядерный университет «МИФИ»  
Кафедра Техникум  
(наименование кафедры)

Графическая работа №3

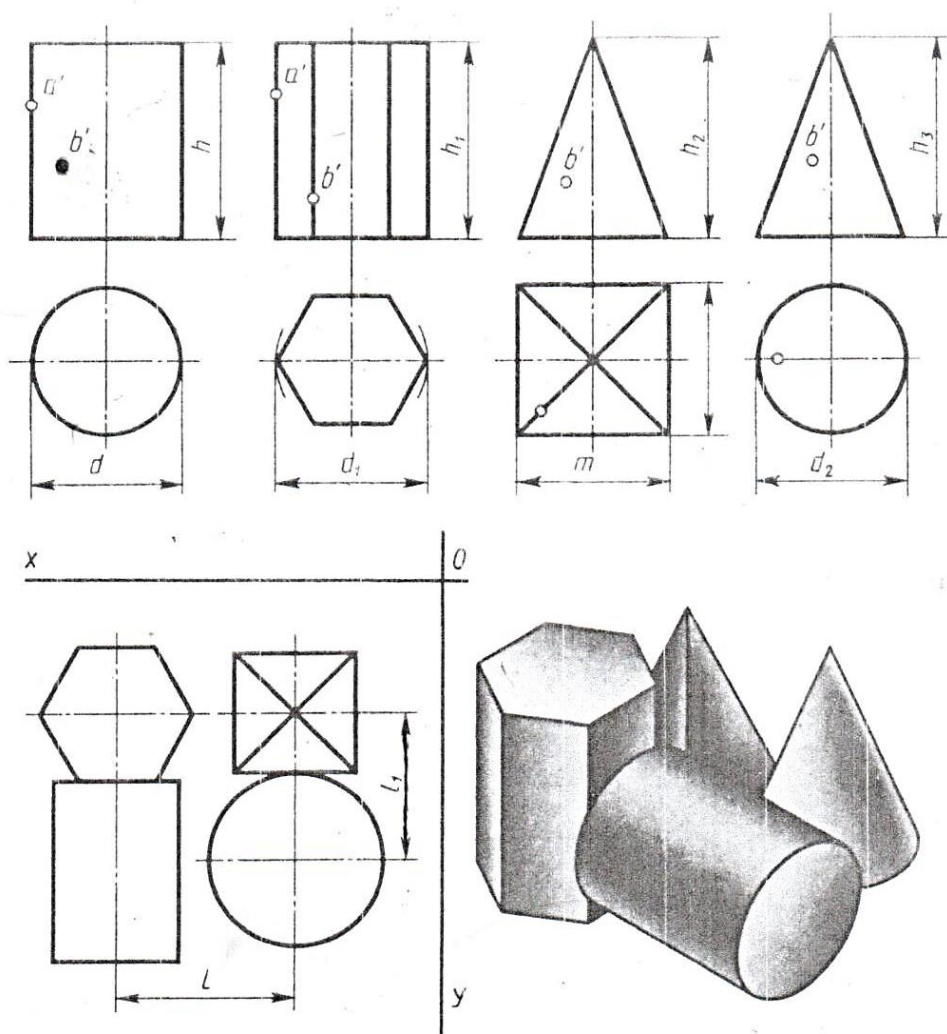


- перерисовать задание на формат А3 или А4
- выполнить все линии согласно ГОСТа
- грамотно построить сопряжения, деление окружностей на равные части, нанести размеры



- Методические указания к практическому занятию №5
- Федеральное государственное автономное образовательное учреждение высшего образования
- «Национальный исследовательский ядерный университет «МИФИ»
- Кафедра Техникум
- (наименование кафедры)

### Графическая работа №5

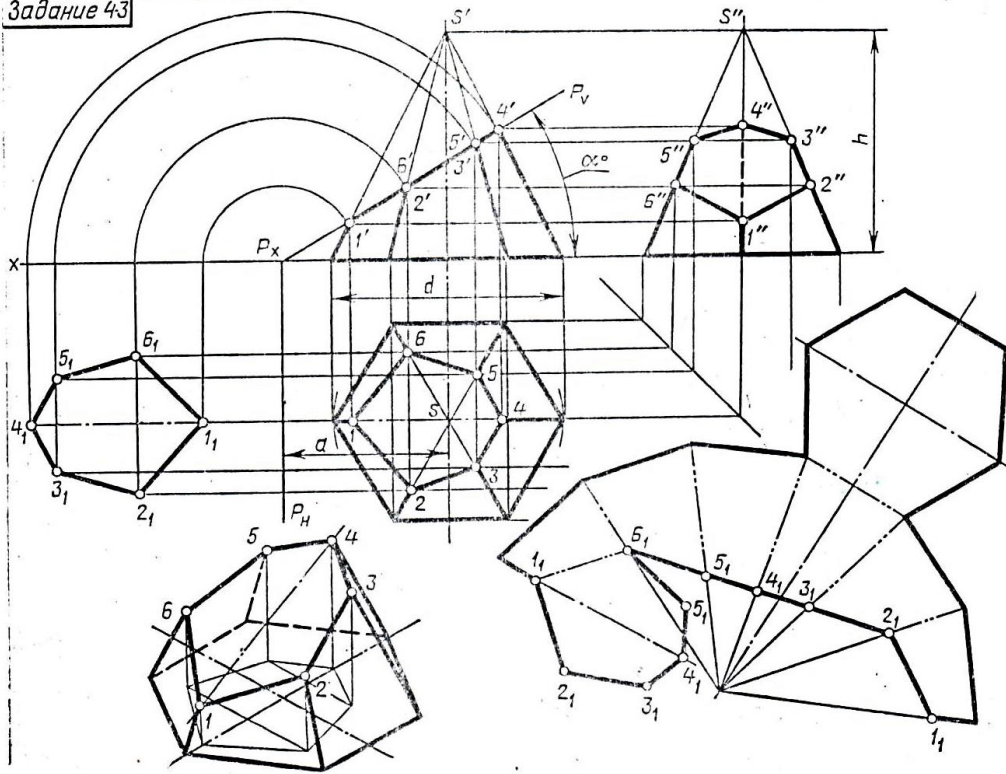


№ варианта	Размеры, мм									
	$d$	$d_1$	$d_2$	$h$	$h_1$	$h_2$	$h_3$	$m$	$l$	$l_1$
28	40	50	60	45	45	50	65	40	60	45
✓ 29	60	40	40	65	60	50	70	56	55	55
30	50	60	50	40	50	70	70	45	50	60

- по заданным размерам по двум проекциям построить третью на формате А3
- нанести размеры
- построить изометрию каждого геометрического тела
- по заданной горизонтальной проекции композиции из 4 геометрических тел построить две недостающие проекции
- построить изометрию композиции
- построить три проекции двух точек на комплексном чертеже и изометрии



Задание 43

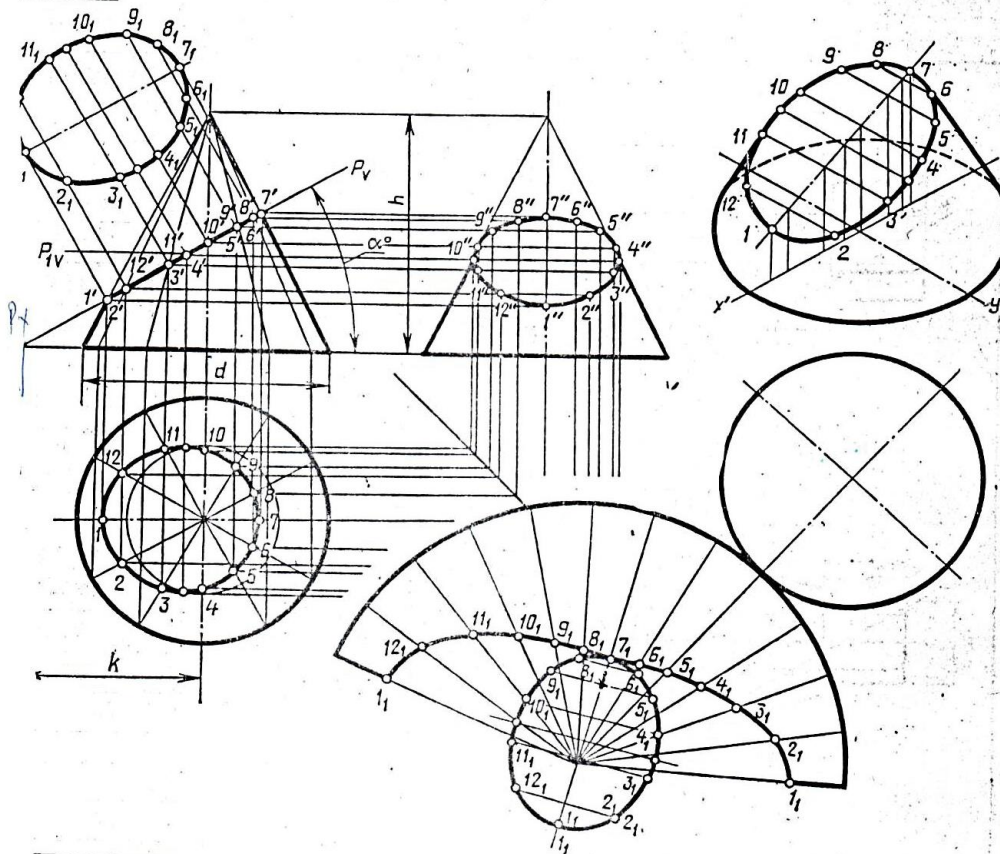


Обозначение	№ варианта																												
	1	2	3	4	5	6	7	8	9	10	11	12	13	14	15	16	17	18	19	20	21	22	23	24	25	26	27	28	29
$h$	65	70	60	65	65	70	60	65	65	70	60	65	65	70	60	65	65	70	60	65	65	70	60	65	65	70	60	65	65
$d$	70	55	60	65	50	55	60	65	60	55	60	65	50	55	60	65	50	55	60	65	65	55	60	65	50	55	60	65	65
$a$	45	30	30	38	45	30	33	35	45	30	30	38	45	30	30	35	45	30	30	38	45	30	30	38	45	30	30	33	45
$\alpha^\circ$	30	45	45	45	30	45	45	45	30	45	45	45	30	45	45	45	30	45	45	45	30	45	45	45	30	45	45	45	30

- по заданным размерам построить три проекции призмы и пирамиды на формате А3
- построить фронтально-проецирующую секущую плоскость по заданным размерам
- выполнить построение фигуры сечения
- нанести размеры
- построить изометрию усеченных многогранников



Задание 46



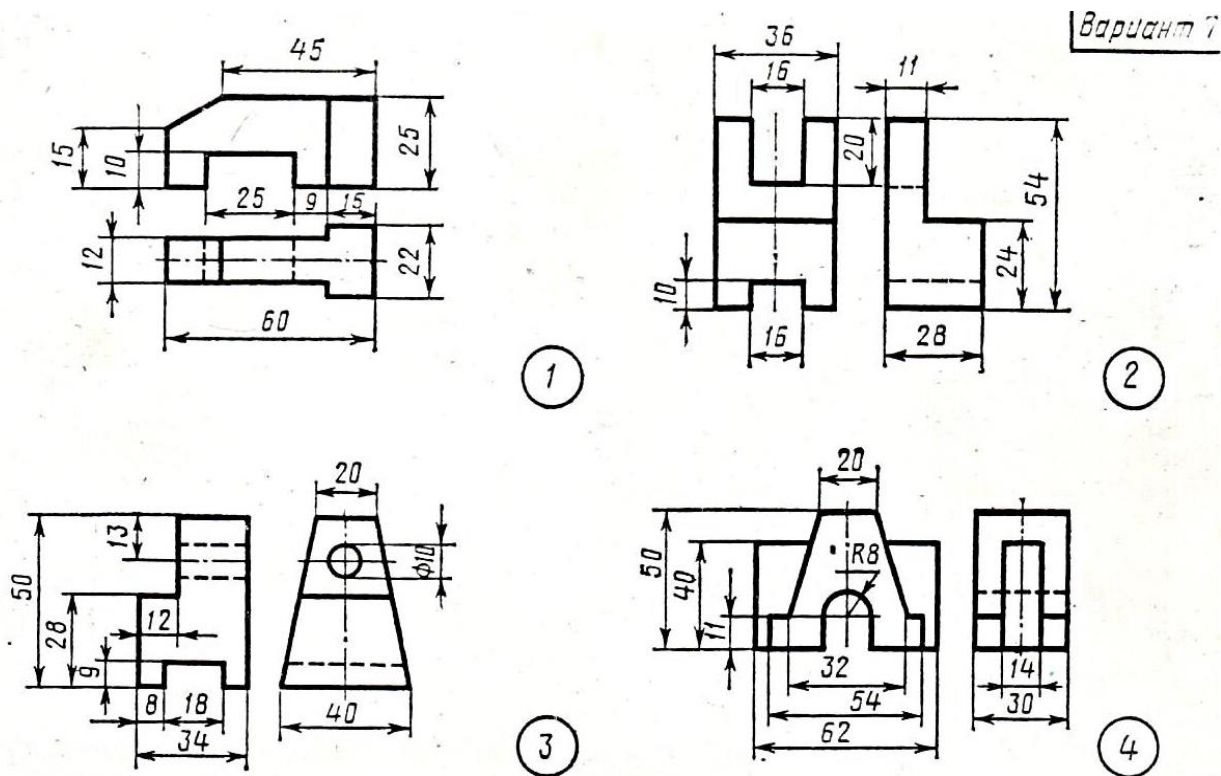
e-	№ варианта																													
	1	2	3	4	5	6	7	8	9	10	11	12	13	14	15	16	17	18	19	20	21	22	23	24	25	26	27	28	29	30
d	60	70	65	62	72	65	60	68	65	62	70	64	62	72	66	60	68	64	62	70	66	60	68	64	62	72	64	60	70	6
h	70	65	70	72	66	72	70	64	70	72	65	68	70	66	70	72	65	72	70	66	70	70	65	68	70	64	70	70	65	7
k	50	43	45	50	40	40	50	43	40	50	40	40	48	43	40	50	40	40	50	40	40	48	40	45	50	40	40	52	42	4E
alpha	30	45	45	30	45	45	30	45	45	30	45	45	30	45	45	30	45	45	30	45	45	30	45	45	30	45	45	30	45	45

- по заданным размерам построить три проекции цилиндра и конуса на формате А3
- построить фронтально-проецирующую секущую плоскость по заданным размерам
- выполнить построение фигуры сечения
- нанести размеры
- построить изометрию усеченных тел вращения



Методические указания к практическому занятию №8  
Федеральное государственное автономное образовательное  
учреждение высшего образования  
«Национальный исследовательский ядерный университет «МИФИ»  
Кафедра Техникум  
(наименование кафедры)

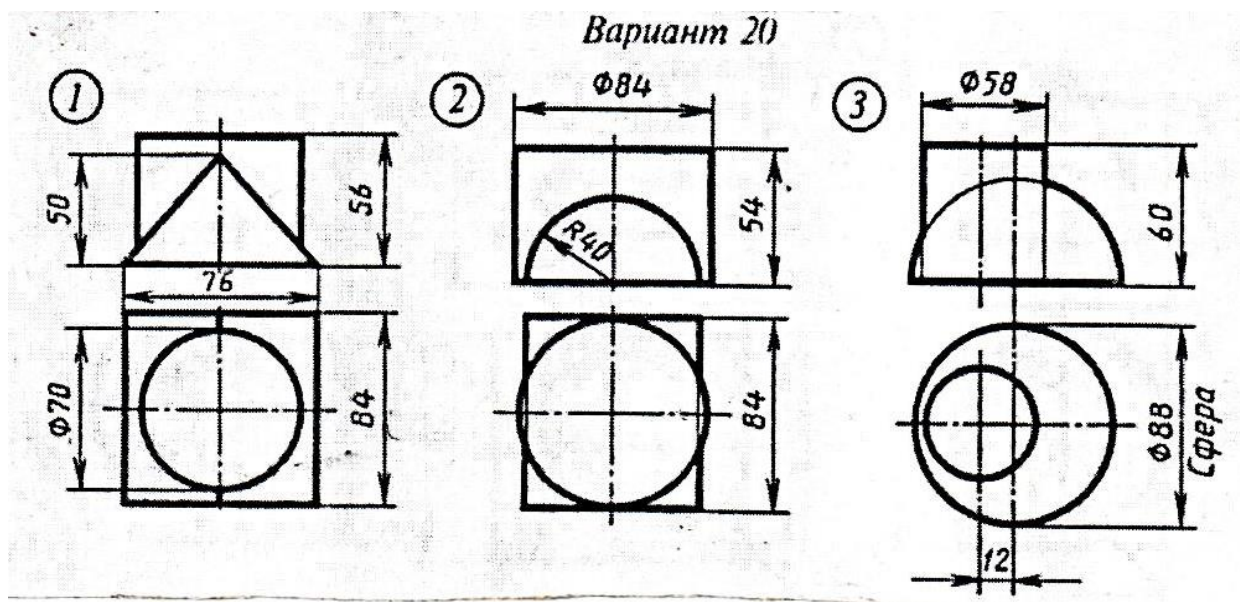
Графическая работа №8



- по заданным размерам по двум проекциям модели построить третью на формате А3 либо в рабочей тетради
- нанести размеры
- одну модель построить в изометрии, вторую в диметрии

Методические указания к практическому занятию №9  
Федеральное государственное автономное образовательное  
учреждение высшего образования  
«Национальный исследовательский ядерный университет «МИФИ»  
Кафедра Техникум  
(наименование кафедры)

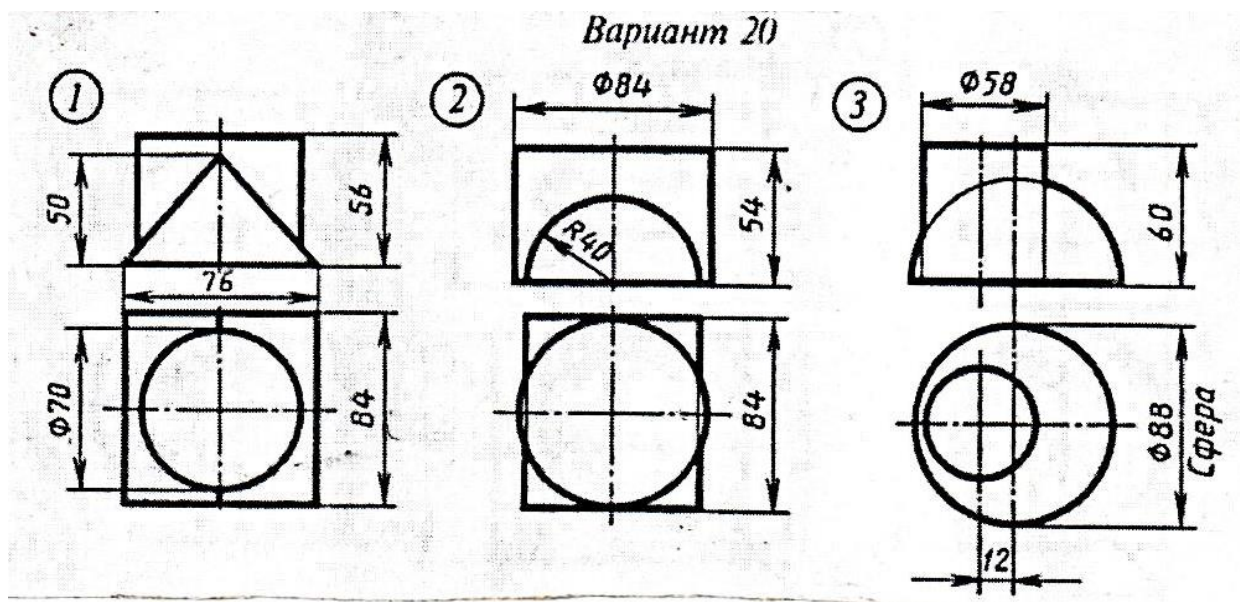
Графическая работа №9



- по двум проекциям композиции построить третью на формате А3
- нанести размеры
- построить линию пересечения поверхностей двух геометрических тел
- вычертить изометрию пересекающихся геометрических тел с построением линии пересечения поверхностей

Методические указания к практическому занятию №10  
Федеральное государственное автономное образовательное  
учреждение высшего образования  
«Национальный исследовательский ядерный университет «МИФИ»  
Кафедра Техникум  
(наименование кафедры)

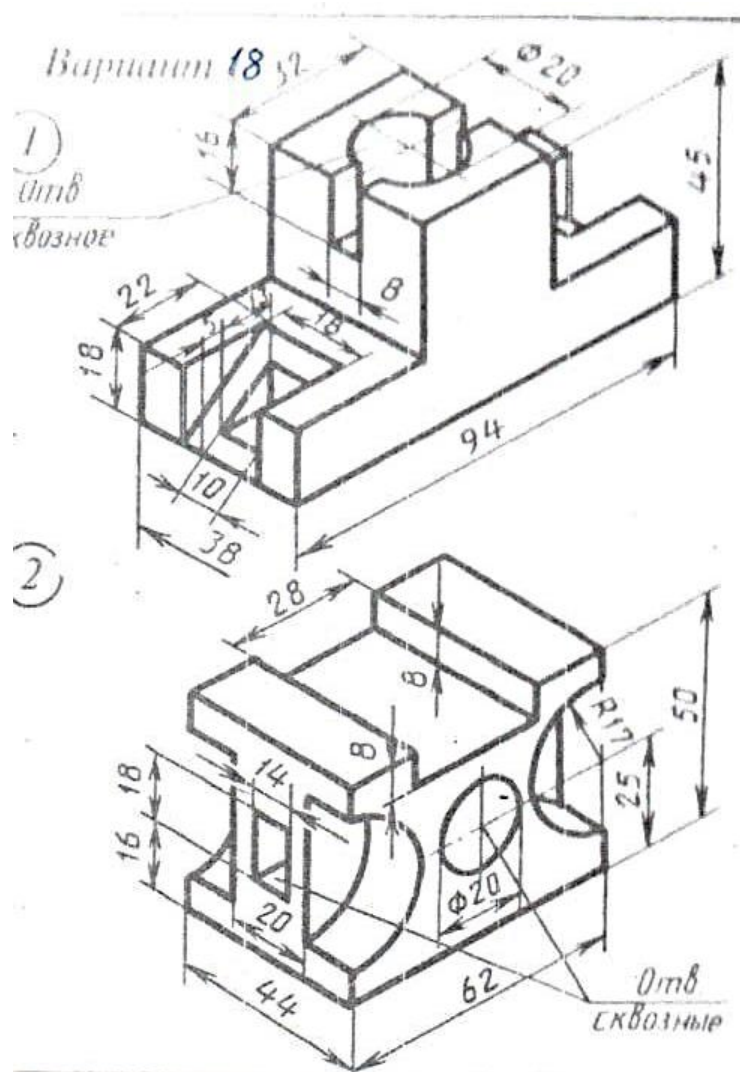
Графическая работа №10



- по двум проекциям композиции построить третью на формате А3
- нанести размеры
- построить линию пересечения поверхностей двух геометрических тел
- вычертить изометрию пересекающихся геометрических тел с построением линии пересечения поверхностей

Методические указания к практическому занятию №11  
Федеральное государственное автономное образовательное  
учреждение высшего образования  
«Национальный исследовательский ядерный университет «МИФИ»  
Кафедра Техникум  
(наименование кафедры)

Графическая работа №11

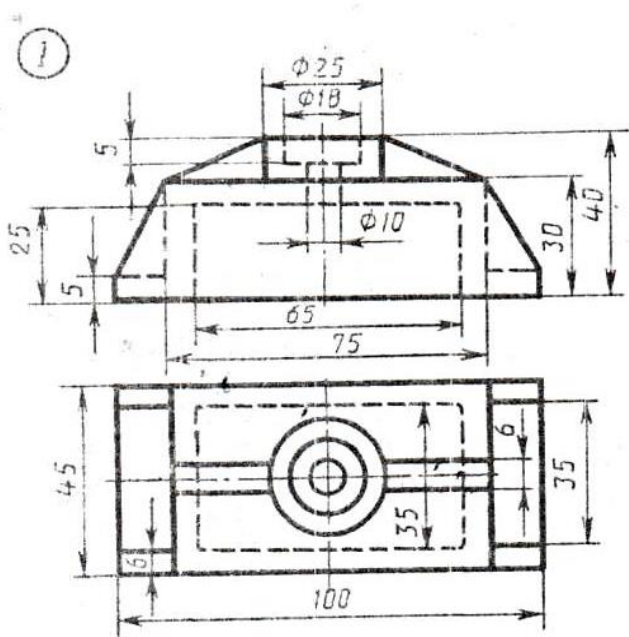


- по размерам изометрии построить необходимое количество видов модели на формате А3 или в рабочей тетради
- нанести размеры
- выполнить изометрию по данному чертежу

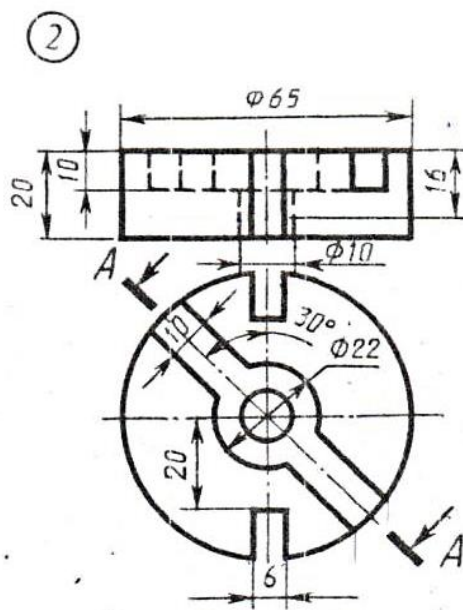
Методические указания к практическому занятию №12  
Федеральное государственное автономное образовательное  
учреждение высшего образования  
«Национальный исследовательский ядерный университет «МИФИ»  
Кафедра Техникум  
(наименование кафедры)

Графическая работа №12

Вариант 6



Крышка

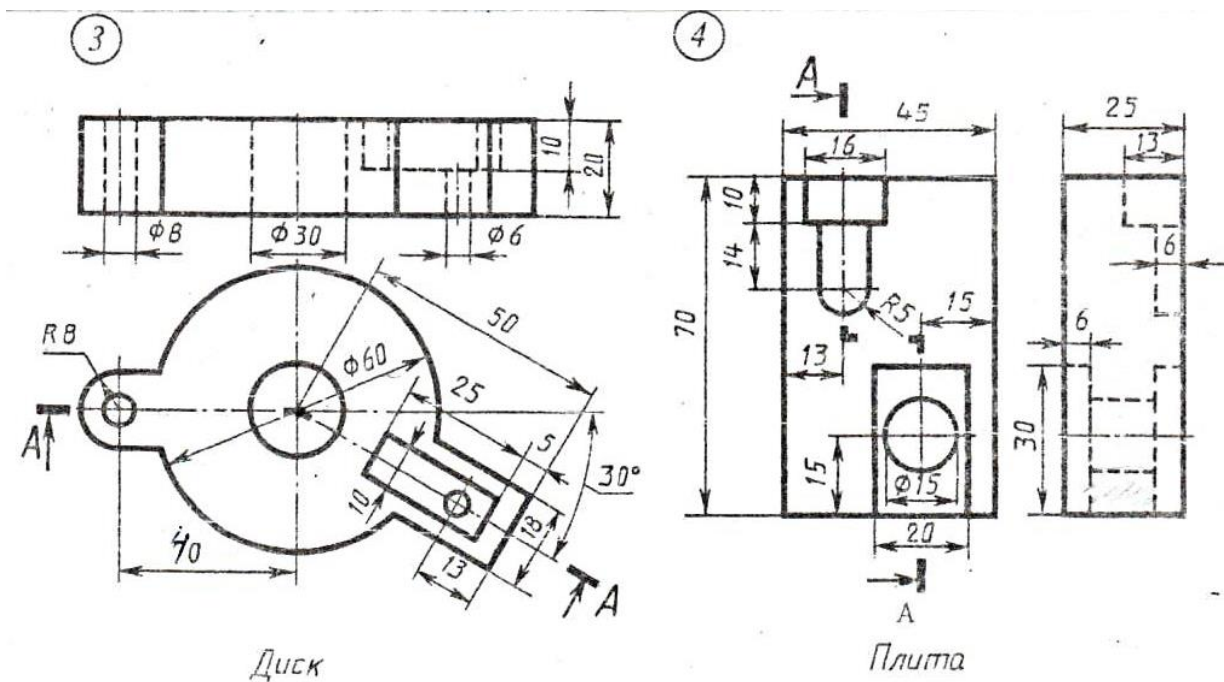


Диск

- выполнить чертеж с необходимыми размерами и разрезами на формате А3
- обозначить секущие плоскости
- объяснить выполненные разрезы

Методические указания к практическому занятию №13  
Федеральное государственное автономное образовательное  
учреждение высшего образования  
«Национальный исследовательский ядерный университет «МИФИ»  
Кафедра Техникум  
(наименование кафедры)

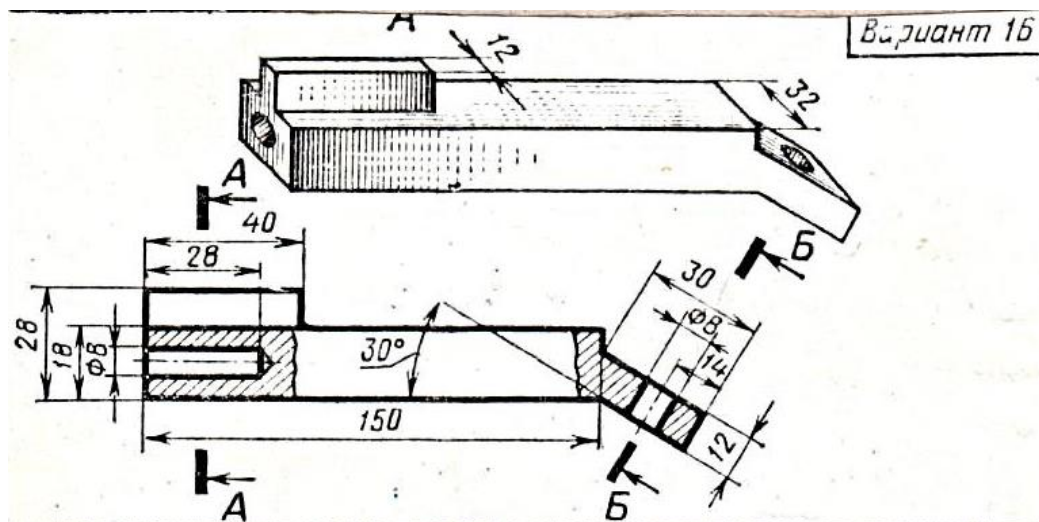
Графическая работа №13



- выполнить чертеж с необходимыми размерами и разрезами на формате А3
- обозначить секущие плоскости
- объяснить выполненные разрезы

Методические указания к практическому занятию №14  
Федеральное государственное автономное образовательное  
учреждение высшего образования  
«Национальный исследовательский ядерный университет «МИФИ»  
Кафедра Техникум  
(наименование кафедры)

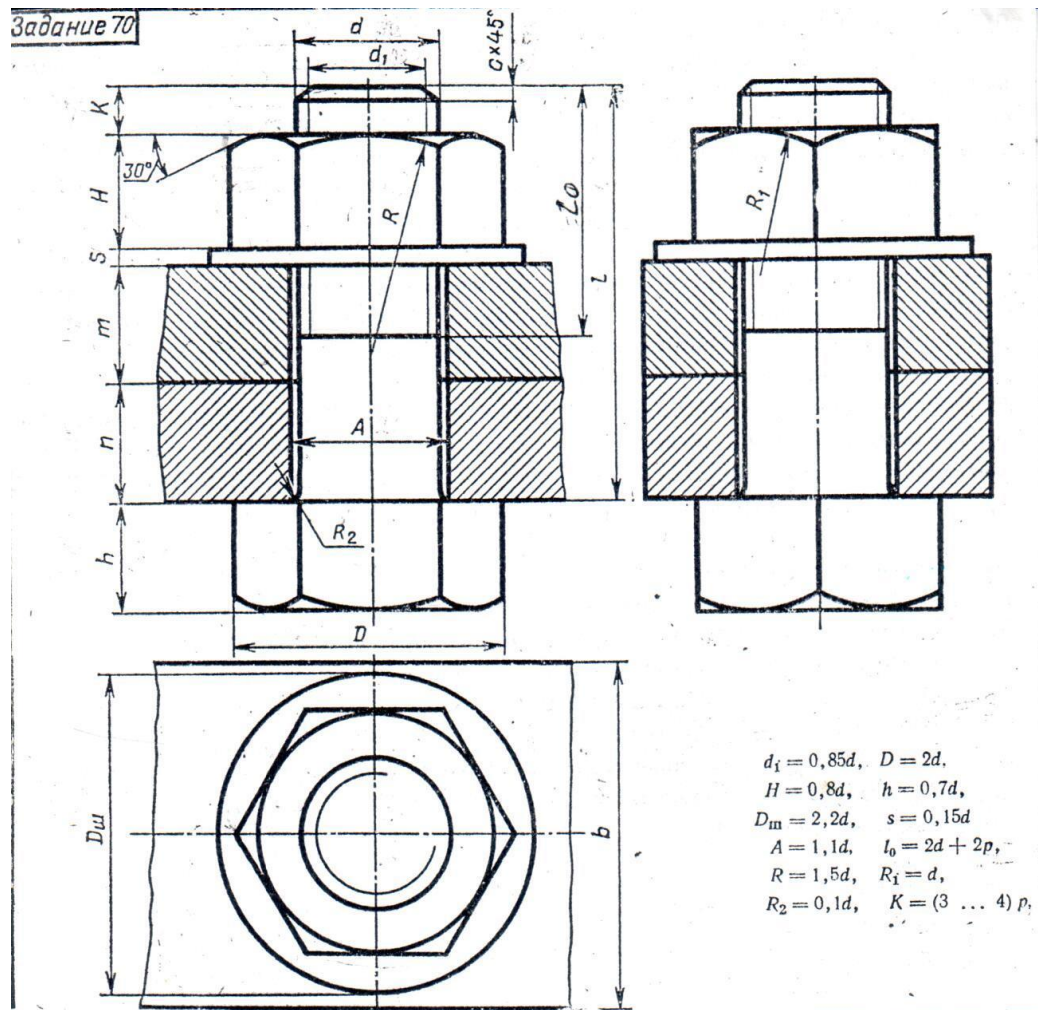
Графическая работа №14



- перерисовать главный вид детали в рабочую тетрадь
- нанести размеры
- выполнить и объяснить построенные сечения

**Методические указания к практическому занятию №15**  
 Федеральное государственное автономное образовательное  
 учреждение высшего образования  
**«Национальный исследовательский ядерный университет «МИФИ»**  
 Кафедра Техникум  
 (наименование кафедры)

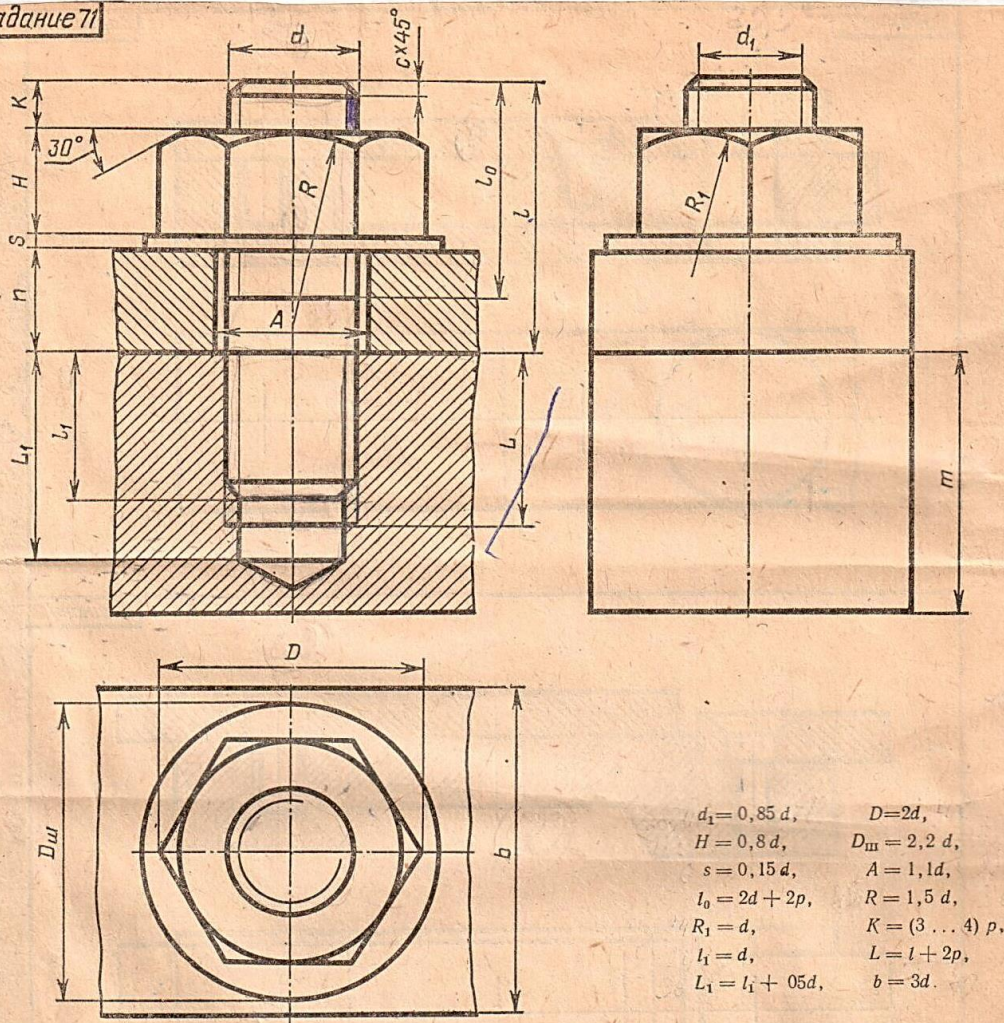
**Графическая работа №15**



№ варианта	d	n	m	c	№ варианта	d	n	m	c
1	16	25	50	2	16	20	15	25	2,5
2	20	18	30	2,5	17	30	20	30	2,5
3	16	25	50	2	18	20	30	20	2,5
4	24	16	40	2,5	19	24	20	30	2,5
5	30	20	30	2,5	20	16	20	45	2
6	24	20	40	2,5	21	20	25	25	2,5
7	20	15	35	2,5	22	24	15	40	2,5
8	16	25	50	2	23	30	18	35	2,5
9	24	24	30	2,5	24	24	10	40	2,5
10	20	30	25	2,5	25	30	20	35	2,5
11	24	30	20	2,5	26	20	15	25	2,5
12	30	30	30	2,5	27	24	15	30	2,5
13	20	15	40	2,5	28	16	15	25	2
14	24	30	20	2,5	29	24	20	25	2,5
15	30	10	40	2,5	30	20	10	30	2,5



Задание 71

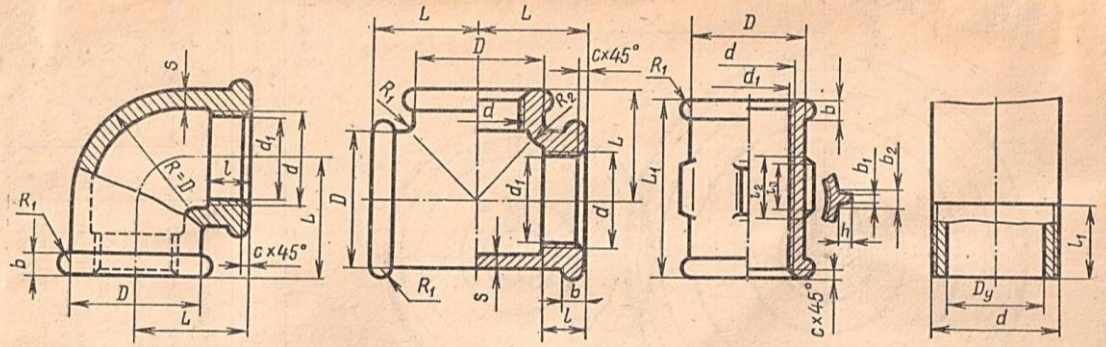


$$\begin{aligned}
 d_1 &= 0,85 d, & D &= 2d, \\
 H &= 0,8 d, & D_{ш} &= 2,2 d, \\
 s &= 0,15 d, & A &= 1,1 d, \\
 l_0 &= 2d + 2p, & R &= 1,5 d, \\
 R_1 &= d, & K &= (3 \dots 4) p, \\
 l_1 &= d, & L &= l + 2p, \\
 L_1 &= l_1 + 0,5d, & b &= 3d.
 \end{aligned}$$

Используя приведенные условные соотношения, построить изображения соединения деталей шпилькой. Размер  $l$  подобрать по ГОСТ 11765—66 так, чтобы обеспечить указанное значение  $K$ . При диаметре шпильки менее 20 мм построения выполнять в М2:1, а при 24 мм — в М1:1.

№ варианта	№ варианта				№ варианта				
	$d$	$n$	$m$	$e$	$d$	$n$	$m$	$e$	
1	16	45	55	2	16	30	35	70	2,5
2	20	28	50	2,5	17	24	24	55	2,5
3	30	30	70	2,5	18	20	20	40	2,0
4	20	20	56	2,5	19	20	25	45	2,5
5	24	24	70	2,5	20	30	26	50	2,5
6	30	35	80	2,5	21	24	22	50	2,5
7	20	25	50	2,5	22	16	22	40	2,5
8	16	22	48	2,0	23	20	24	40	2,5
9	20	33	50	2,5	24	30	30	50	2,5
10	20	25	50	2,5	25	20	25	45	2,5
11	30	25	70	2,5	26	24	22	50	2,5
12	24	28	75	2,5	27	30	26	60	2,5
13	24	25	45	2,0	28	16	20	40	2,5
14	20	26	50	2,5	29	20	20	40	2,5
15	30	30	70	2,5	30	30	25	60	2,5

ПРИЛОЖЕНИЕ 7. ЭЛЕМЕНТЫ ТРУБНЫХ СОЕДИНЕНИЙ



Угольники прямые  
(ГОСТ 8946—75)

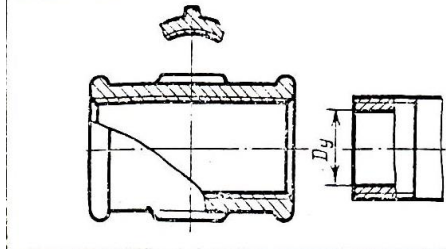
Тройники прямые  
(ГОСТ 8948—75)

Муфты прямые длинные  
(ГОСТ 8955—75)

Трубы  
(ГОСТ 3262—75)

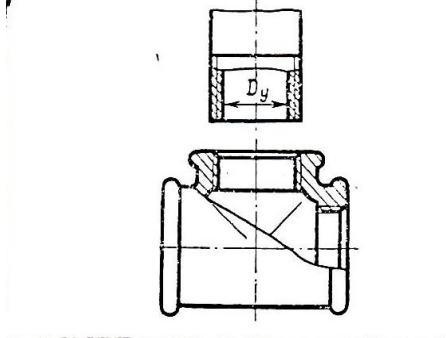
Условный проход $D_y$	Резьба	$d$	$d_1$	$L$	$L_1$	$D$	$l$	$l_1$	$s$	$b$	$b_1$	$b_2$	$h$	$R$	$c$	$l_2$	$l_3$
8	Г Труб. 1/4"	13,158	11,445	21	27	18,445	9,0	7,0	2,5	3,0	2,0	3,5	2,0	1,5	1,5	9	7
10	Г Труб. 3/8"	16,633	14,951	25	30	21,950	10,0	8,0	2,5	3,0	2,0	3,5	2,0	1,5	1,5	10	8
15	Г Труб. 1/2"	20,956	18,632	28	36	27,031	12,0	9,0	2,8	3,5	2,0	4,0	2,0	1,5	2,0	12	9
20	Г Труб. 3/4"	26,442	24,119	33	39	33,517	13,5	10,5	3,0	4,0	2,0	4,0	2,5	2,0	2,0	13	10
25	Г Труб. 1"	33,250	30,294	38	45	39,892	15,0	11,0	3,3	4,0	2,5	4,5	2,5	2,0	2,5	15	11
32	Г Труб. 1 1/4"	41,912	38,954	45	50	48,554	17,0	13,0	3,6	4,0	2,5	5,0	3,0	2,0	2,5	17	13
40	Г Труб. 1 1/2"	47,805	44,847	50	55	54,447	19,0	15,0	4,0	4,0	3,0	5,0	3,0	2,0	2,5	19	15
50	Г Труб. 2"	59,616	59,659	58	65	70,459	21,0	17,0	4,5	5,0	3,0	6,0	3,5	2,5	2,5	21	17

Задание 73



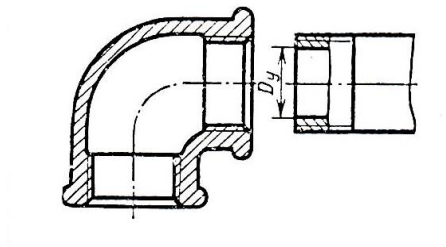
Муфта прямая длинная (ГОСТ 9955—75)

Вариант	1	2	3	4	5	6	7	8
Условный проход $D_y$ , мм	8	10	15	20	25	32	40	50
Выполнять в масштабе	4:1	4:1	2:1	2:1	2:1	1:1	1:1	1:1



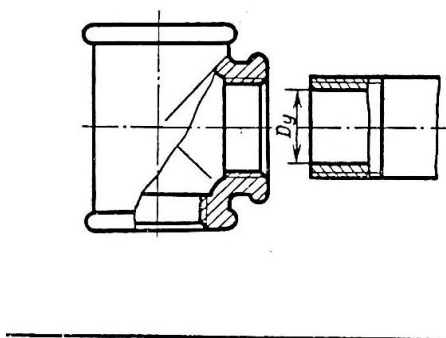
Тройник прямой (ГОСТ 8948—75)

Вариант	9	10	11	12	13	14	15
Условный проход $D_y$ , мм	10	15	20	25	32	40	50
Выполнять в масштабе	4:1	2:1	2:1	2:1	1:1	1:1	1:1



Угольник прямой (ГОСТ 8946—75)

Вариант	16	17	18	19	20	21	22	23
Условный проход $D_y$ , мм	8	10	15	20	25	32	40	50
Выполнять в масштабе	1	4:1	2:1	2:1	2:1	1:1	1:1	1:1



Тройник прямой (ГОСТ 8948—75)

Вариант	24	25	26	27	28	29	30
Условный проход $D_y$ , мм	10	15	20	25	32	40	50
Выполнять в масштабе	4:1	2:1	2:1	2:1	1:1	1:1	1:1

Построить изображение соединения труб с соединительной деталью (фитингом). На выполненном чертеже нанести обозначение резьбы.

- по размеру диаметра болта сделать необходимые расчеты для выполнения чертежа болтового соединения в двух проекциях на формате А3
- по размеру диаметра шпильки сделать необходимые расчеты для выполнения чертежа соединения шпилькой
- выполнить чертеж шпильки в двух проекциях и чертеж отверстий под шпильку: с резьбой и без резьбы
- выполнить чертеж трубного соединения и сечения в указанном месте
- нанести размеры

**Методические указания к практическому занятию №16**  
Федеральное государственное автономное образовательное  
учреждение высшего образования  
«Национальный исследовательский ядерный университет «МИФИ»  
Кафедра Техникум  
(наименование кафедры)

**Графическая работа №16**



- по заданной детали выполнить эскиз на листе в клетку формата А4 или А3
- обмерить деталь и нанести размеры

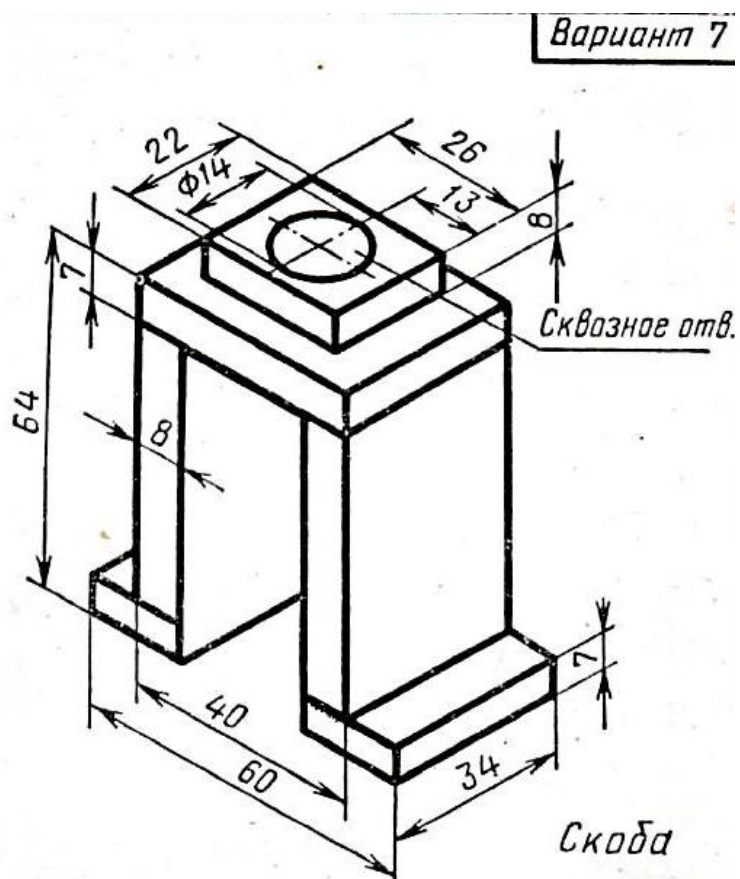
**Методические указания к практическому занятию №17**  
Федеральное государственное автономное образовательное  
учреждение высшего образования  
«Национальный исследовательский ядерный университет «МИФИ»  
Кафедра Техникум  
(наименование кафедры)

**Графическая работа №17**

- по эскизу выполнить рабочий чертеж
- нанести размеры
- выполнить изометрию детали с разрезом

Методические указания к практическому занятию №18  
Федеральное государственное автономное образовательное  
учреждение высшего образования  
«Национальный исследовательский ядерный университет «МИФИ»  
Кафедра Техникум  
(наименование кафедры)

Графическая работа №18



- по изображению сварной конструкции выполнить чертеж с необходимым количеством видов на формате А3
- выполнить разрезы
- нанести размеры
- выполнить штамп со спецификацией
- выполнить изометрию по комплексному чертежу

**Методические указания к практическому занятию №19**  
Федеральное государственное автономное образовательное  
учреждение высшего образования  
«Национальный исследовательский ядерный университет «МИФИ»  
Кафедра Техникум  
(наименование кафедры)

**Графическая работа №19**

- прочитать сборочный чертеж
- выполнить эскиз одной детали с нанесением размеров

- **Спецификация тестовой работы №1 по УД «Инженерная графика»**

1 Назначение тестовой работы – оценить уровень подготовки студентов по разделу «Геометрическое черчение» с целью текущей проверки знаний и умений.

2 Содержание тестовой работы определяется в соответствии с рабочей программой УД и содержанием раздела «Геометрическое черчение».

3 Принципы отбора содержания тестовой работы- ориентация на требования к результатам освоения раздела «Геометрическое черчение», представленным в рабочей программе УД:

уметь:

**описывать и объяснять** методы и приемы вычерчивания типов линий, делить окружности на равные части, выполнять различные сопряжения, наносить размеры на чертеже, строить уклоны и конусности, вычерчивать виды, разрезы и сечения.

4 Структура тестовой работы

4.1 Тестовая работа по разделу «Геометрическое черчение» состоит из выполнения практических заданий.

4.2 Задания практической части дифференцируются по уровню сложности.

4.3 Варианты практической части равноценны по трудности, одинаковы по структуре, параллельны по расположению заданий: под одним и тем же порядковым номером во всех вариантах.

### **Инструкция для студентов**

1 Форма проведения текущего контроля знаний по разделу «Геометрическое черчение дисциплины «Инженерная графика»– тестовая работа

2 Принципы отбора содержания тестовой работы- ориентация на требования к результатам освоения раздела «Геометрическое черчение», представленным в рабочей программе УД:

уметь:

**описывать и объяснять** методы и приемы вычерчивания типов линий, делить окружности на равные части, выполнять различные сопряжения, наносить размеры на чертеже, строить уклоны и конусности, вычерчивать виды, разрезы и сечения.

3 Структура тестовой работы

3.1 Тестовая работа по разделу «Геометрическое черчение» состоит из выполнения практических заданий.

3.2 Задания практической части :

Первое задание – изображение обрыва детали из металла.

Второе задание – замена стрелок на размерных линиях, расположенных цепочкой.

Третье задание – нанесение толщины детали на чертеже.

Четвертое задание – определение натуральных размеров межцентровых расстояний.

Пятое задание – построение 1/10 части заданной окружности.

4. Время выполнения заданий. На выполнение заданий предлагаются 15 минут.

5 Рекомендации по подготовке к тестовой работе

При подготовке к коллоквиуму рекомендуется использовать конспекты лекций, а также:

- учебники:

- интернет – ресурсы:

Чтобы успешно справиться с заданиями, нужно внимательно прочитать вопросы. Именно внимательное, вдумчивое чтение и понимание вопроса – половина успеха. Будьте внимательны! Обдумывайте тщательно и неторопливо свои ответы! Будьте уверены в своих силах! Желаем успеха!





## **Спецификация тестовой работы №2 по УД «Инженерная графика»**

1 Назначение тестовой работы – оценить уровень подготовки студентов по разделу «Проекционное черчение. Основы начертательной геометрии» с целью текущей проверки знаний и умений.

2 Содержание тестовой работы определяется в соответствии с рабочей программой УД и содержанием раздела «Проекционное черчение. Основы начертательной геометрии».

3 Принципы отбора содержания тестовой работы- ориентация на требования к результатам освоения раздела «Проекционное черчение. Основы начертательной геометрии», представленным в рабочей программе УД:

уметь:

**описывать и объяснять** методы и приемы проецирования отрезка прямой линии, проецирование плоскости, проецирования геометрических тел, сечений геометрических тел плоскостями.

4 Структура тестовой работы

4.1 Тестовая работа по разделу «Проекционное черчение. Основы начертательной геометрии» состоит из выполнения практических заданий.

4.2 Задания практической части дифференцируются по уровню сложности.

4.3 Варианты практической части равноценны по трудности, одинаковы по структуре, параллельны по расположению заданий: под одним и тем же порядковым номером во всех вариантах.

### **Инструкция для студентов**

1 Форма проведения текущего контроля знаний по разделу «Проекционное черчение. Основы начертательной геометрии» дисциплины «Инженерная графика»– тестовая работа

2 Принципы отбора содержания тестовой работы- ориентация на требования к результатам освоения раздела «Проекционное черчение. Основы начертательной геометрии», представленным в рабочей программе УД:

уметь:

**описывать и объяснять** методы и приемы проецирования отрезка прямой линии, проецирование плоскости, проецирования геометрических тел, сечений геометрических тел плоскостями.

3 Структура тестовой работы

3.1 Тестовая работа по разделу «Проекционное черчение. Основы начертательной геометрии» состоит из выполнения практических заданий.

3.2 Задания практической части :

Ответы на поставленные вопросы по материалу теста

4. Время выполнения заданий. На выполнение заданий предлагаются 15 минут.

5 Рекомендации по подготовке к тестовой работе

При подготовке к коллоквиуму рекомендуется использовать конспекты лекций, а также:

- учебники:

- интернет – ресурсы:

Чтобы успешно справиться с заданиями, нужно внимательно прочитать вопросы. Именно внимательное, вдумчивое чтение и понимание вопроса – половина успеха. Будьте внимательны! Обдумывайте тщательно и неторопливо свои ответы! Будьте уверены в своих силах! Желаем успеха!

### Форма варианта заданий

1. Какая точка равноудалена от фронтальной плоскости проекций и горизонтальной плоскости проекций?
2. В каком случае прямая проецируется в натуральную величину на фронтальную плоскость проекций?
3. В каком примере прямые параллельны?
4. Какая из данных плоскостей проецируется на горизонтальную плоскость проекций в натуральную величину?
5. В каком случае точка С принадлежит плоскости треугольника?

КМТ	Вариант	Начертательная геометрия				
	Вопросы	Тема: Точка, прямая, плоскость				
		Ответы				
		1	2	3	4	5
		1	2	3	4	5
		1	2	3	4	5
		1	2	3	4	5
		1	2	3	4	5

## **Спецификация контрольной работы по УД «Инженерная графика»**

1 Назначение контрольной работы – оценить уровень подготовки студентов по разделу «Комплексный чертеж полый модели со сквозным отверстием»

2 Содержание контрольной работы определяется в соответствии с рабочей программой УД и содержанием раздела «Комплексный чертеж полый модели со сквозным отверстием».

3 Принципы отбора содержания контрольной работы- ориентация на требования к результатам освоения раздела «Комплексный чертеж», представленным в рабочей программе УД:

уметь:

**описывать и объяснять**, строить проекции точек, вычерчивать линии сквозного отверстия геометрической фигуры.

4 Структура тестовой работы

4.1 Контрольная работа по разделу «Комплексный чертеж полый модели со сквозным отверстием» состоит из выполнения практического задания.

4.2. Варианты практической части равноценны по трудности.

### **Инструкция для студентов**

1 Форма проведения текущего контроля знаний по разделу «Комплексный чертеж полый модели со сквозным отверстием»– контрольная работа

2 Принципы отбора содержания работы- ориентация на требования к результатам освоения раздела «Комплексный чертеж полый модели со сквозным отверстием», представленным в рабочей программе УД:

уметь:

**описывать и объяснять**, строить проекции точек, вычерчивать линии сквозного отверстия геометрической фигуры.

3 Структура тестовой работы

3.1 Контрольная работа по разделу «Комплексный чертеж полый модели со сквозным отверстием» состоит из выполнения практического задания.

3.2. Варианты практической части равноценны по трудности.

4. Время выполнения заданий. На выполнение заданий предлагаются 80 минут.

5 Рекомендации по подготовке к тестовой работе

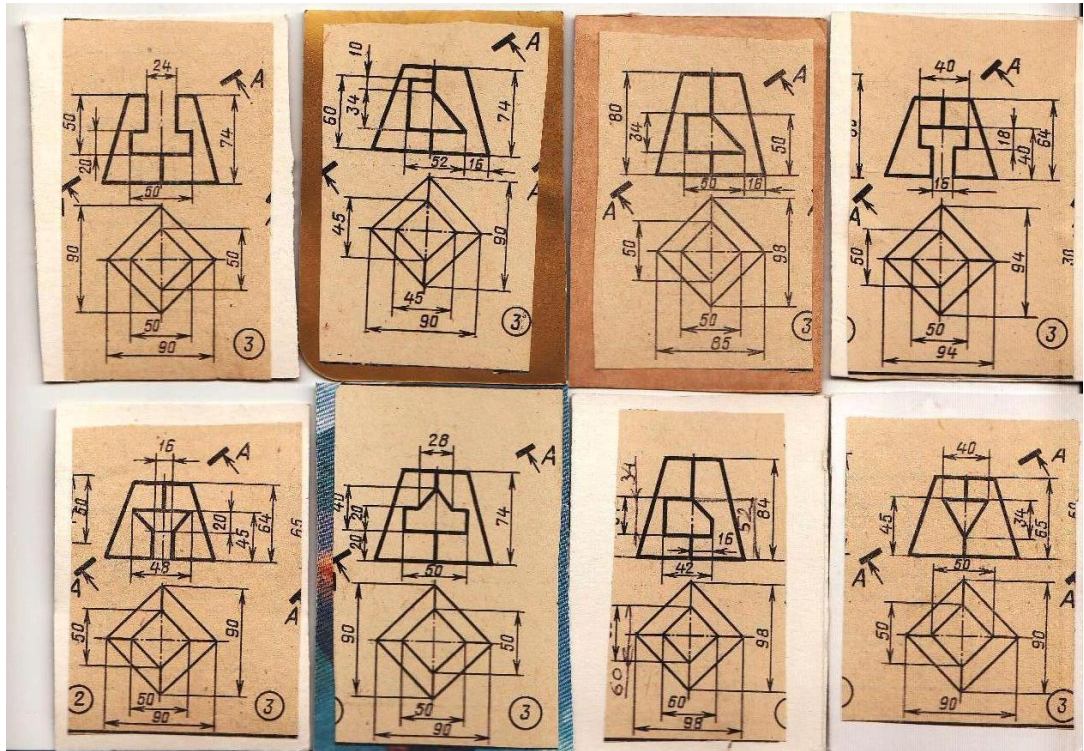
При подготовке к коллоквиуму рекомендуется использовать конспекты лекций, а также:

- учебники:

- интернет – ресурсы:

Чтобы успешно справиться с заданиями, нужно внимательно прочитать вопросы. Именно внимательное, вдумчивое чтение и понимание вопроса – половина успеха. Будьте внимательны! Обдумывайте тщательно и неторопливо свои ответы! Будьте уверены в своих силах! Желаем успеха!

# Форма варианта заданий



### **III ПРОМЕЖУТОЧНАЯ АТТЕСТАЦИЯ ПО УД**

Промежуточная аттестация по УД «Инженерная графика»– дифференцированный зачет.

Студенты допускаются к дифференцированному зачету при выполнении всех видов самостоятельной работы, практических и тестовых работ, предусмотренных рабочей программой и календарно-тематическим планом УД.